

ProThermetic Sprint

Multifunkční sklopná pánev, 80L, EL, AutoFill, Sprcha, H90 volně stojící

POL. #: _____

MODEL #: _____

PROJEKT # _____

SIS # _____

AIA # _____



586929 (PFET08ECES)

MULTIFUNKČNÍ SKLOPNÁ
PÁNEV 80L, EL,
SENDVIČOVÉ DNO, AUTO
PLNĚNÍ SV/TV, SPRCHA, VČ.
ZADNÍCH PANELŮ, VOLNĚ
STOJÍCÍ, H90

586954 (PFET08ELES)

MULTIFUNKČNÍ SKLOPNÁ
PÁNEV 80L, EL, SENDVIČ.
DNO, AUTO PLNĚNÍ SV/TV,
SPRCHA, VČ. ZADNÍCH
PANELŮ, VOLNĚ STOJÍCÍ,
H90, LÍMEC

Zkrácená specifikace

Položka č. _____

Celonerezová vnitřní konstrukce z AISI304. Pánev z nerez oceli AISI304; vícevrstvé dno COMPOUND & PowerBlock systém: 18mm silné dno, varný povrch je složen z 15mm ocelolitina + 3mm nerez AISI316 + 15mm topný blok v hliníkovém pouzdře. Kontaktní vrstva vyrobena z kyselinovzdorné ocele třídy AISI316, která odolává i agresivním roztokům vody a soli. Izolované a vyvážené víko dokonale přiléhá k hornímu okraji a snižuje tepelné ztráty, zvyšuje účinnost ohřevu. Motorové sklápění s proměnlivou rychlostí sklápění. Úhel sklápění větší než 90° umožňuje úplné vyprázdnění a pohodlné čištění. ThermoBlock topný systém - topné články v hliníkovém pouzdře s prodlouženou životností, optimalizovaným a rovnoměrným rozložením tepelné energie po celém dně. Bezpečnostní termostat chrání pánev před přehřátím. Přesné elektronické ovládní teploty dna pánve zajišťuje rychlou reakci a přesné dodržení předem zvolených teplot přípravy mezi 50° a 250° C. Ovládní TouchControl - DOTYKOVÝ PANEL, více jak 20 jazyků vč. češtiny. GUIDED COOKING SYSTÉM snadno vede uživatele během vícefázových receptů. Vestavěné teplotní senzory pro přesnou kontrolu procesu vaření. Konfigurace stroje včetně otočného ramena s automatickým plněním SV/TV, navinovací sprchy a zadních krycích panelů. Špičková ochrana proti průniku vody IPX6. Instalace: samostatně stojící v prostoru nebo u zdi. Možnosti instalace: určeno pro instalaci na hygienický stavební sokl o výšce 200mm nebo nerezový sokl či nohy (není součástí - viz. extra příslušenství). Vyhrazený model vč. zadního límce jako standard. Možnost konektivity.

Hlavní funkce a vlastnosti

- Multifunkční varné zařízení vhodné pro smažení, opékání, dušení, vaření, napařování, tažení, ...
- Dodávka včetně:
 - otočného ramena s automatickým plněním SV/TV
 - navinovací sprchy
 - zadních krycích panelů
 - C-board (zadní límec u vybraných modelů)
- GN kompatibilita vany. Rozměr pánve umožňuje vaření v GN nádobách přímo ve vaně a také zavěšením do vymezených rámečků (viz. extra příslušenství).
- Přesné motorové sklápění s variabilní rychlostí a funkcí SOFT STOP. Úhel vyklápění větší než 90° pro dokonalé vyklopení pánve a snadné čištění.
- Snadno čistitelný varný povrch díky oblým rohům s velkým rádiusem.
- ThermoBlock topný systém pro rovnoměrné rozložení tepelné energie po celém dně a teplotní stabilitu.
- Optimalizované rozložení teploty a přenos do pokrmu zajišťuje vynikající výsledky, konzistenci pokrmu, přirozené barvy, chutě a vitamíny.
- 2 zónový varný povrch s možností odlišného nastavení teploty ohřevu pravé a levé poloviny dna pánve
- Vestavěné teplotní čidlo zajišťuje účinnou regulaci teploty: energie je dodávána podle potřeby, aby byla udržována nastavená hodnota teploty, aniž by byla překročena.
- Přesné držení teploty, rychlá reakce na změnu nastavení.
- USB konektivita - nahrávání a stahování receptů a HACCP dat, aktualizace softwaru. Možnost napojení na síťový systém sběru HACCP dat (viz. extra příslušenství).
- Certifikovaný stupeň ochrany proti vodě: IPX6

Konstrukce

- Multifunkční nepřilnavý varný povrch, 18 mm silná sendvičová Compound struktura dna: 3 mm silný povrch z nerezové oceli 1.4404 (kyselinovzdorná ocel AISI316L), hladce přivařený ke dnu z měkké oceli 15 mm.
- K 18mm silnému Compound dnu pevně přiléhá 15mm silná topná vrstva ThermoBlock. Tato kombinace zaručuje vysokou tepelnou akumulaci a rovnoměrnost rozložení tepelné energie a dlouho životnost celého systému.
- Vnější panely i vnitřní rámová konstrukce vyrobeny z nerez oceli AISI304-1.4301.
- Minimální výskyt jakýchkoliv spár pro snadné čištění a maximální hygienický standard.

SCHVÁLENO: _____

- Tepluvzdorná rukojeť s protiskluzovým povrchem.
- Dvojitě izolované víko, materiál nerez AISI304 - 1.4301. Vyvážení a uchycení víka skrze speciální panty, které zaručují stabilní polohu víka takřka v každé pozici. Víko dokonale přiléhá k hornímu okraji a snižuje tak tepelné ztráty, zvyšuje účinnost ohřevu a umožňuje udržování pokrmu s minimální spotřebou energie (úspora až 90% ve srovnání s ohřevem při otevřeném víku).
- Dobře viditelný a jasný LED TOUCH dotykový ovládací panel obsahuje uživatelsky přívětivé ikony a intuitivní ovládání vede obsluhu celým postupem nastavení. Displej zobrazuje:
Aktuální a nastavenou teplotu
Nastavený a zbývajcí dobu vaření
Fázi přehřívání (pokud je aktivována)
Panel GuideYou (pokud je aktivován)
Odložený start
Funkce Soft pro hladké dosažení cílové teploty u jemných a mléčných pokrmů
9 úrovní ovládání výkonu od mírného vaření až po prudký var
Tlakový režim (u tlakových modelů)
Nastavení ZAP/VYP míchadla (u vybraných modelů s kulatou vložkou a míchací funkcí)
Chybové kódy pro rychlé řešení problémů
Připomenutí údržby a mnoho dalších funkcí.
- Možnost ukládání receptů s jednou nebo více fázemi, s odlišným nastavením teplot a časů.
- Panel GuideYou - aktivovaný uživatelem prostřednictvím nastavení - pro snadné sledování vícefázových receptů, zajištění správného a kontrolovaného vaření a lepší optimalizaci zařízení. Systém bude poskytovat připomenutí údržby v souladu s programem ESSENTIA, což uživateli pomůže správně se o zařízení starat a vyhnout se prostojům.
- K dispozici jsou funkce režimu vaření nebo dušení, smažení, opékání, napařování, tažení.
- Možnost provedení s přípravou pro napojení na systém energetické optimalizace (hlídání odběrového maxima) a bezpotenciální kontakty (EO/PK). (viz. extra příslušenství)
- 98% recyklovatelnost, obalové materiály bez toxických substancí
- Stěny pánve z ušlechtilé nerez oceli DIN 1.4301/ AISI304.

Uživatelské rozhraní & Správa dat

- Připraveno pro napojení pomocí kabelu na vzdálený monitoring dat, vč. HACCP (vyžaduje extra příslušenství).

Udržitelnost

- Vysoce kvalitní tepelná izolace vany nejen šetří energii ale také snižuje vyzařované teplo, zrychluje náběh výkonu.

Příslušenství v ceně

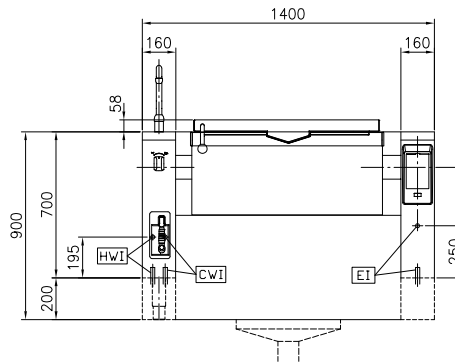
- 1 z Zadní zvýšený okraj, délka 1400mm, výška 40mm. Napevno navařený z výroby. (pouze pro 586954) PNC 912186
- 1 z Zakrytování zad, 1400x700mm, pro sklopné modely, instalace ke zdi nebo záda-na-záda - (Hxx). Příslušenství montované na zařízení přímo ve výrobě. PNC 912706
- 1 z AUTO-FILL: systém automatického napouštění studené a teplé vody pro sklopné modely - nutno objednat spolu s mixovací baterií - příslušenství instalované z výroby. PNC 912735
- 1 z Oplachová sprcha - sklopné modely o výšce konzole 700mm (modely Hxx). Příslušenství instalováno do levé nohy/konzole z výroby PNC 912776

Extra příslušenství

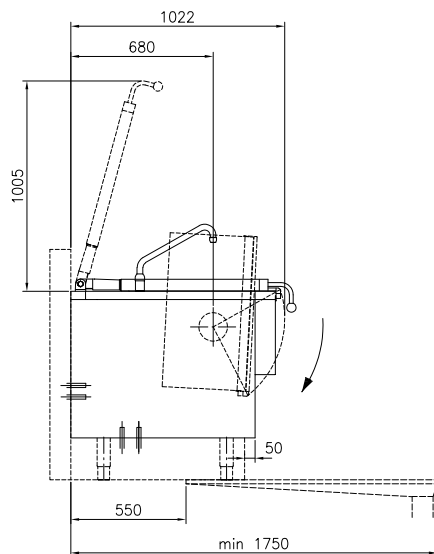
- Síto na výrobu noků, 100L kotle PNC 910054
- Sítěra pro použití se sítím na výrobu noků, Pro kotle a pánve thermaLine PNC 910058
- Nerezový sokl pro sklopná zařízení thermaLine 900, výška: 200mm (H90). Pro STOJÍCÍ U ZDI nebo ZÁDA-NA-ZÁDA. Pro každou nohu nutno objednat 1 kus. Příslušenství montované na zařízení přímo ve výrobě. PNC 911425
- Nerezová lopatka - děrovaná, pro smažící pánve (FEN/UEN-PFEN/PUEN) PNC 911577
- Nerezová lopatka - pro smažící pánve (FEN/UEN-PFEN/PUEN) PNC 911578
- Nožičky a spodní krycí panel (160x900x200mm) pro sklopné kotle a pánve (H90) - příslušenství z výroby. Pro každý model nutno objednat 2ks. Výšková stavitelnost od 140 do 230mm. PNC 911930
- Sada pro instalaci PxxT na kolečka, nutno objednat jako S-kód podle šířky zařízení PNC 912460
- Elektrická zásuvka, vestavěná do předního panelu, typ CEE 16A / 380V PNC 912468
- Elektrická zásuvka, vestavěná do předního panelu, typ CEE 32A / 380V PNC 912469
- Extra zásuvka montována do předního panelu, typ Schuko, 16A/230V/IP68 - příslušenství instalované z výroby. PNC 912470
- Extra zásuvka montována do předního panelu, typ Swiss-23, 16A/230V - příslušenství instalovatelné pouze při výrobě. PNC 912471
- Extra zásuvka montována do předního panelu, typ Swiss-23, 16A/380V - příslušenství instalovatelné pouze při výrobě. PNC 912472
- Sada pro napojení na systém energetické optimalizace (EO) a kontrolu pomocí bezpotenciálních kontaktů (PK). Pro zařízení thermaLine Prothermetic - příslušenství instalovatelné pouze při výrobě PNC 912737
- Hlavní elektrický vypínač (60A, 16mm²), zakomponovaný v předním panelu. Instalováno ve výrobním závodě. PNC 912740

- Hlavní bezpečnostní vypínač, zabudovaný do předního panelu. ThermaLine Prothermetic - příslušenství instalovatelné pouze při výrobě PNC 912784
- Škrabka pro multifunkční pánve (PFEx/PUEx) bez držadla PNC 913431
- Škrabka pro čištění multifunkční pánve (PFEx/PUEx) s držadlem PNC 913432
- Sada konektivity pro Prothermetic kotle & pánve (ÉCAP) - příslušenství instalované z výroby. PNC 913577

Zepředu

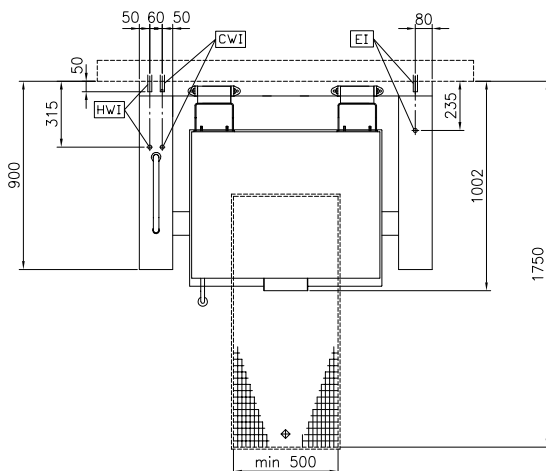


Boční



CWI = Napojení studené vody I
EI = Elektrické napojení
HWI = Napojení teplé vody

Shora



Elektro

Napětí: 400 V/3N ph/50/60 Hz
Celkový příkon: 20.6 kW

Instalace:

Typ instalace

Hlavní informace

Teplotní rozsah MIN: 50 °C
Teplotní rozsah MAX: 250 °C
Šířka vany: 820 mm
Výška vany: 200 mm
Hloubka vany: 638 mm
Vnější rozměry, Šířka: 1400 mm
Vnější rozměry, Hloubka: 900 mm
Vnější rozměry, Výška: 700 mm
Netto váha: 240 kg
Uspořádání:
586929 (PFET08ECES) Hranatý; Sklopné
586954 (PFET08ELES) Rectangular; Tilting; With splashback
Využitelný objem: 58 L
Sklápěcí mechanismus: Automatický
Dvouplášťové víko: ✓
Typ ohřevu: Přímý
Ochrana pro vodě: IPX6

Požadavky na odťah

Latentní teplo:
586929 (PFET08ECES) 8240 W
586954 (PFET08ELES) 8240 W
Citelné/přímé teplo:
586929 (PFET08ECES) 9270 W
586954 (PFET08ELES) 9270 W

ProThermetic Sprint
Multifunkční sklopná pánev, 80L, EL, AutoFill, Sprcha, H90 volně stojící

Společnost si vyhrazuje právo provádět změny v produktech bez předchozího upozornění. Všechny informace byly správné v době tisku.